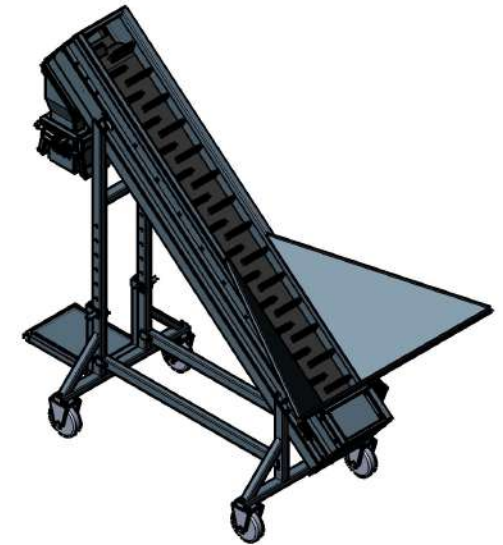


Вид для справок



Подпись и дата

Инд. № докл.

Взам. инв. №

Подпись и дата

Инд. № докл.

Технические характеристики

1. Дозатор ДФСМ-50/ЛП предназначен для взвешивания и фасовки овощей и фруктов, древесного угля и схожих материалов, а также может фасовать любые сыпучие материалы (зерно, комбикорм, удобрения, опилки, пеллеты, щепа, стружку и т.д.)
2. Ширина ленты - 300 мм
3. Масса не более 400 кг.

1. * - размеры для справок.
2. Общие допуски по ГОСТ 30 893.1 Н14, h14, ±IT14/2.
3. Острые края притупить R1 мм
4. ** - Дозатор комплектуется сменной воронкой 150x150.

| | | | | | | | | |
|---------|-------|-----------|-----------|------|--|------------|----------|---------|
| | | | | | ЗВО 6000.27.000 ГЧ | | | |
| Изм. | Лист | № докум. | Подп. | Дата | ДФСМ-50-ЛП Габаритный чертёж | Лит. | Масса | Масштаб |
| Разраб. | Пров. | Т. контр. | Н. контр. | Утв. | | | | 1:20 |
| | | | | | | Лист 1 | Листов 1 | |
| | | | | | | ЗВО | | |